

Rusztowania i szalunki Altrad Mostostal

Prowadzimy sprzedaż rusztowań oraz szalunków:

- Rusztowań fasadowych, przejezdnych, aluminiowych, modułowych "ROTAX";
- Szalunków stropowych
- Szalunków ściennych "MIDI BOX".

Rusztowania ramowe



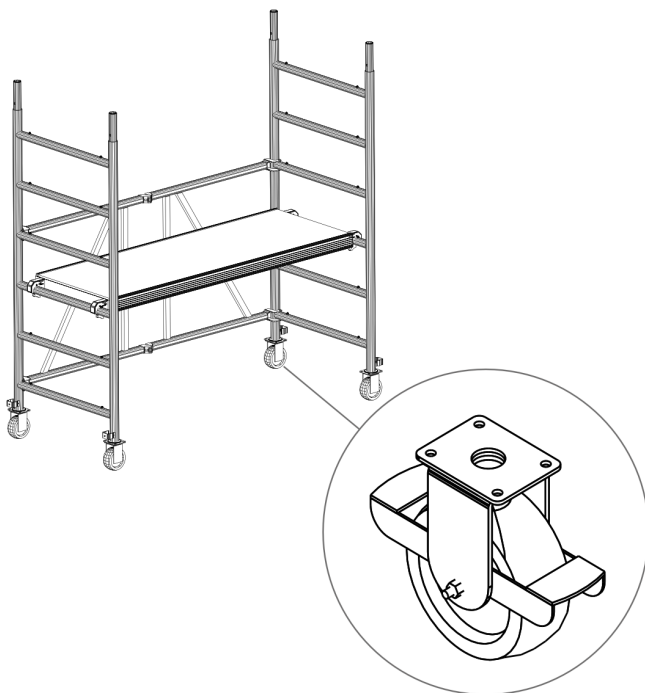


Pozwalają na bardzo szybkie i pewne obudowanie konstrukcji budowlanych, a przy użyciu wsporników (konsol) oraz dźwigarów umożliwiają obudowę obiektów o skomplikowanych kształtach. Rusztowania ramowe cechują się prostym i logicznym montażem, który gwarantuje uzyskanie praktycznych i bezpiecznych konstrukcji.

Rusztowania te nadają się do:

- » tynkowania
- » malowania
- » docieplenia
- » ciężkich prac typu: murowanie, a w wersji o szerokości pomostu 1,09 m - umożliwiają dodatkowo magazynowanie materiałów niezbędnych do prowadzenia tego typu prac.

Rusztowania przejezdne



Jest to alternatywa dla omawianych wcześniej rusztowań ramowych i modułowych.

Rusztowania przejezdne przeznaczone są do prac budowlanych i montażowych wewnątrz i na zewnątrz budynków - wszędzie tam, gdzie ważna jest możliwość szybkiego i częstego przemieszczania.

Idealnie nadają się do prac instalatorskich, klimatyzacyjnych, wykończeniowych, antykorozyjnych itp. .

Rusztowania modułowe ROTAX



Dzięki rusztowaniom ROTAX można realizować nawet najbardziej skomplikowane zadania. Świetnie nadają się do budowy okrągłych obiektów takich jak: wieże, kotły i zbiorniki.

Rusztowania te mają zastosowanie przy obiektach przemysłowych z dużą liczbą instalacji, rurociągów (rafinerie, stocznie, itp.) a jako rusztowania wolnostojące wieżowe - w przemyśle stoczniowym, energetyce i innych gałęziach przemysłu.

Zaletą rusztowania jest jego kompatybilność z rusztowaniem ramowym.

Szalunki stropowe





Oparte są na systemie stalowych podpór o regulowanych wysokościach (od 1482mm do 5500mm) i drewnianych dźwigarów (o długości od 1800mm do 5900mm). Pełna gama proponowanych podpór i dźwigarów zapewnia optymalne zestawienie dowolnego szalunku stropu. System ten ze względu na prostotę montażu, gwarantuje łatwe i sprawne wykonanie prac, zapewniając przy tym pełne bezpieczeństwo osobom pracującym na budowach.

Szalunki ścienne MIDI BOX



Przeznaczone są do prowadzenia wszelkich betonowych prac budowlanych. Optymalne zestawienie dowolnego szalunku zapewnia pełną gamę płyt szalunkowych o szerokości od 30 do 90 cm oraz wysokości 150, 170 i 300cm. Szalunki te należą do tzw. szalunków średniogabarytowych, dzięki czemu ich montaż na budowie możliwy jest bez użycia dźwigu. Dopuszczalne parcie betonu wynosi 60 kN/m^2 dla ustawienia bez nadbudów oraz 55 kN/m^2 - z nadbudowami.

Powierzchnia uzyskana po rozszalowaniu jest gładka i nie wymaga tynkowania - stosuje się jedynie tynki pocienione lub normalne szpachlowanie. Gęste uźebrowanie ram uniemożliwia odkształcanie się sklejki na skutek parcia betonu.