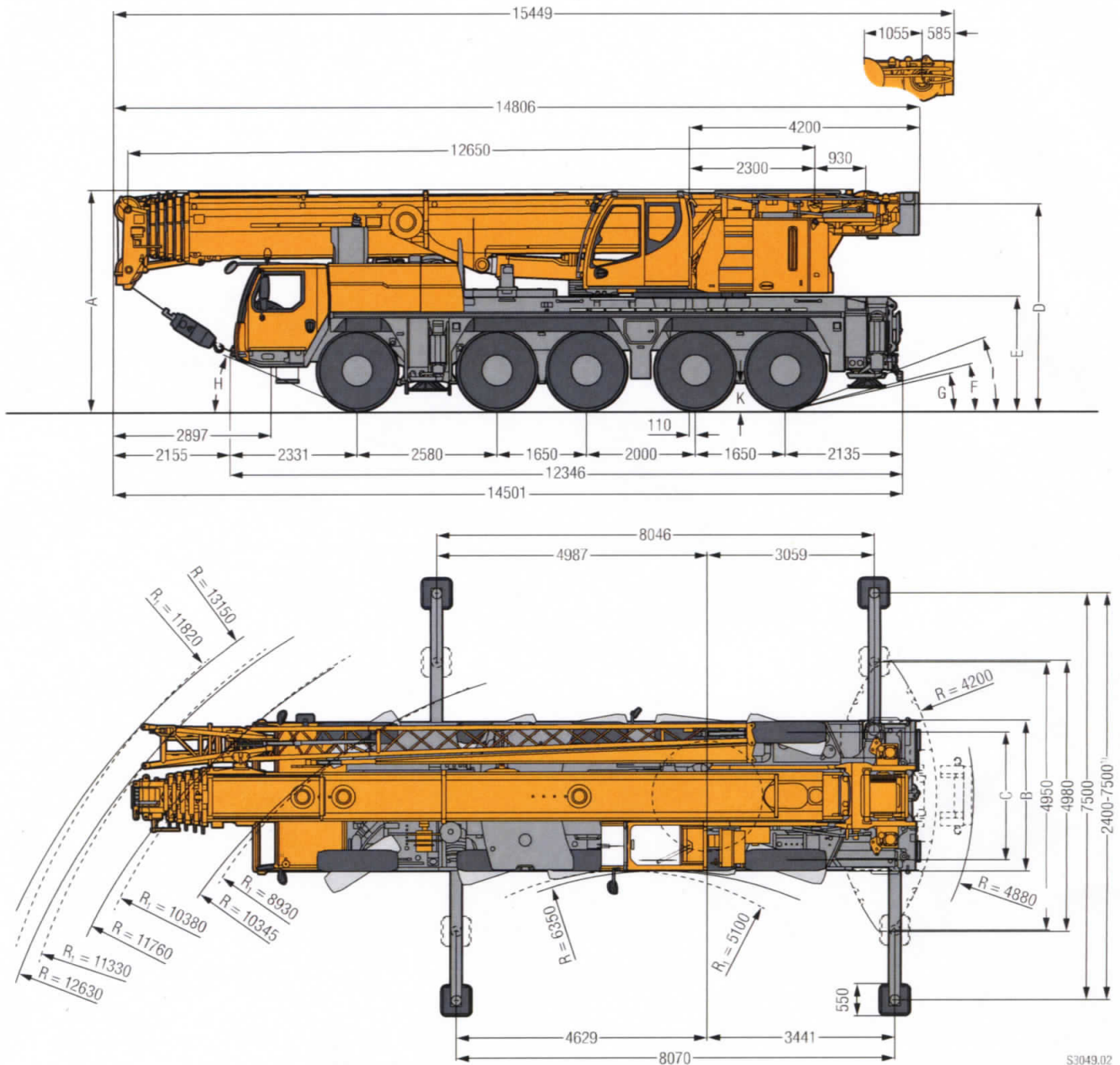


Maße / Dimensions

Encombremet / Dimensioni

Dimensiones / Габариты крана



S3049.02

R_i = Allradlenkung - All-wheel steering - Direction toutes roues - Tutti gli assi sterzanti - Dirección en todos los ejes - Поворот всеми колесами

^{*)} nur mit VarioBase® - only with VarioBase® - seulement avec VarioBase® - solo con VarioBase® - sólo con VarioBase® - только с VarioBase

Maße / Dimensions / Encombremet / Dimensioni / Dimensiones / Габариты крана

	A	A	B	C	D	E	F	G	H	I	K
		100 mm*									
385/95 R 25 (14.00 R 25)	3950	3850	2750	2360	3998	1996	13°	11°	23°	19°	380
445/95 R 25 (16.00 R 25)	4000	3900	2750	2300	3748	2046	14°	13°	24°	20°	430
525/80 R 25 (20.5 R 25)	4000	3900	2890	2370	3748	2046	14°	13°	24°	20°	430

* abgesehen! - without! - sans! - без! - без! - без!

Hubhöhen/ Lifting heights

Hauteurs de levage/ Altezze di sollevamento
Alturas de elevación/ Высота подъема

T

